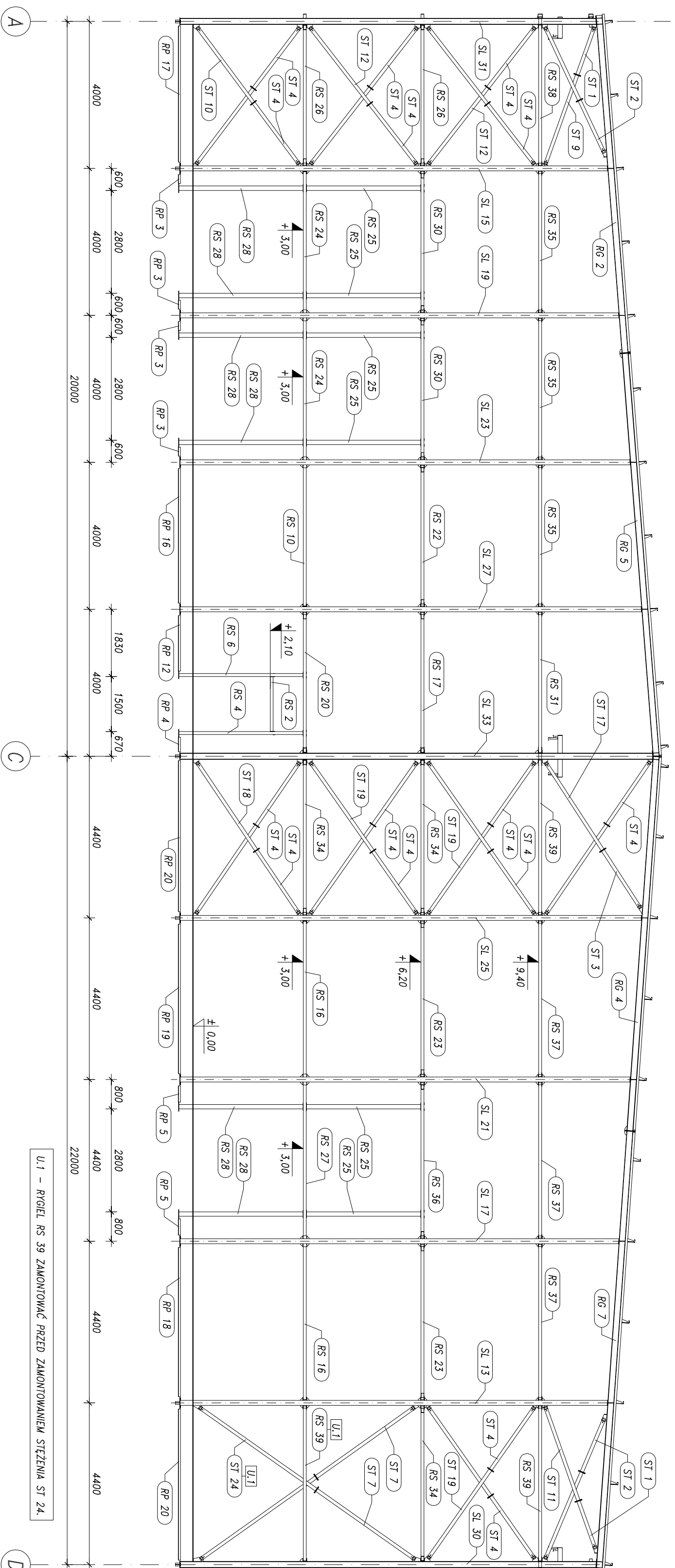
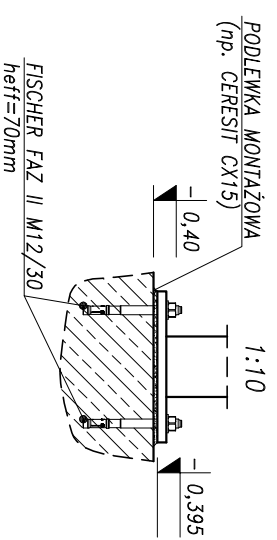


SCHEMAT MONTAŻOWY ŚCIANY W OSI 10

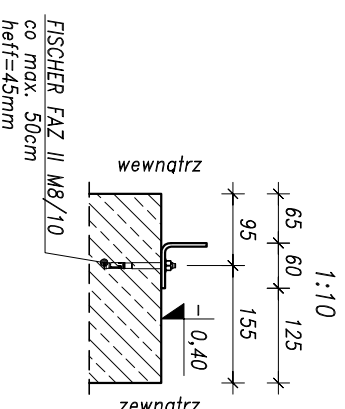
1:100



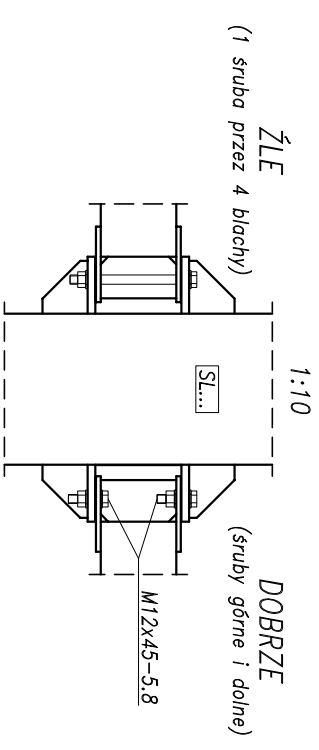
Mocowanie słupków bram i drzwi do fundamentów



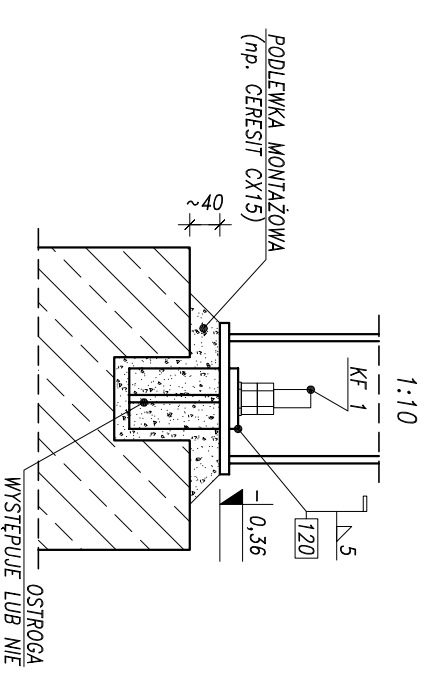
Mocowanie kątowników podwalinowych ścian zewnętrznych do fundamentów (dot. ścian szczytowych hali)



Łączenie rygli ściennych ze słupami (gdy rygle mają wystające blachy)



Połączenie słupa ramy szczytowej (naroznego lub pośredniego) z fundamentem



MOCOWANIE PŁYTY OBDROWY:

1. Montaż płyt wg wytycznych producenta.
2. Zastosować min. 2 łączniki/arkusz na podporze skrajnej i min. 3 łączniki/arkusz na podporze pośredniej.
3. Dla płyt nadbramowych min. 3 łączniki/arkusz na każdej podporze.

PRACOWNIA PROJEKTOWA KONSTRUKCJA BUDOWLANYCH DELTA
 PIOTR PAWLUCZUK
 Legionowa 9A lok. 20, 15-281 Bylińsk
 tel.: 516 026 303; e-mail: p.pawluczuk@deltaprojekt.pl

Obiekt: Hala produkcyjno-magazynowa wraz z budynkiem administracyjno-socjalnym na terenie Suwalskiej Specjalnej Strefy Ekonomicznej Podstrefa Suwałki, 16-400 Suwałki, ul. Brylantowa i Szafirowa, dz. nr 35223/1

Inwestor: PRZEDSIĘBIORSTWO PRODUKCYJNO-HANDLOWE "GETAK'S" Sp. z o.o.
 16-400 Suwałki, ul. Wojska Polskiego 104

Projektant: mgr inż. Piotr Pawluczuk
 Nr uprawnień: PDL/0002/POK/06
 Wykonawca: mgr inż. Tomasz Działkowski
 Podpis: _____
 Branża: KONSTRUKCJA
 Tytuł: PROJEKT WYKONAWCZY
 Data: 04.2018

Nazwa rysunku: SCHEMAT MONTAŻOWY ŚCIANY W OSI 10
 Skala: 1:100
 Nr rys.: KS-07